

Tehnički podaci:

Snaga uključivanja:

3A/125V AC

Probojni napon:

1000V / 1min.

Otpornost provođenja:

< 30 mΩ

Otpornost izolacije:

100 MΩ / 500V DC

Vek trajanja pod opterećenjem:

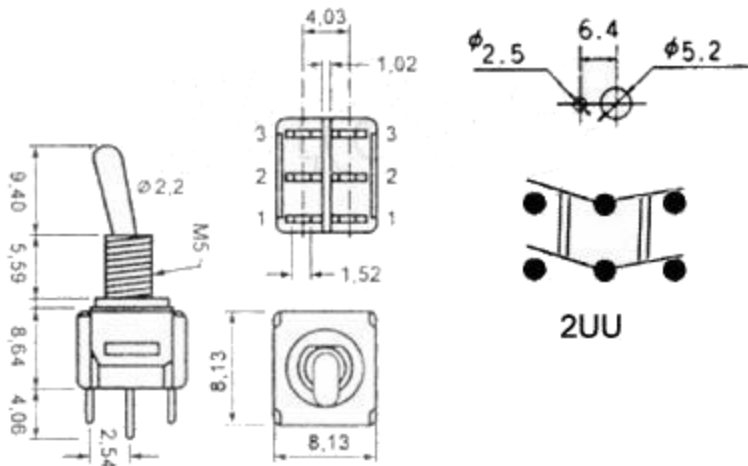
10.000 uključivanja

neopterećen:

15...18 uključ. / min

Temperaturni opseg:

-30...+85°C

**Tip****Funkcija****2UU**

2 pol. 2 položaja uklj./uklj.